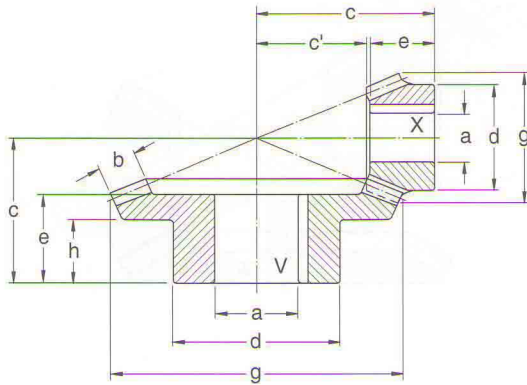
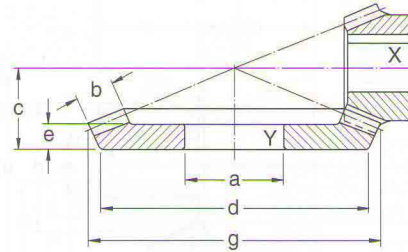


Bevel gears
Ratio 2,5:1 (reduction)
Standard series JP .. H
25:10 teeth



Combination A
V + X



Combination C
X + Y

Dimensions									Normal module	Circumference module	No. of teeth z	Mass kg	Designation
a	b	c	c'	d	d _m	e	g	h					
mm									-	-	-	kg	-
30	15	50	-	55	86	31	101,5	22	2,5	4	25	0,643	JP 25 VH
17	15	60	36,5	34	35	23	45,11	9			10	0,120	JP 25 XH
40	15	28	-	94	86	9	101,5	-			25	0,413	JP 25 YH
35	18	60	-	65	103	37	121,82	28	3	4,8	25	1,05	JP 30 VH
20	18	75	43,5	40	42	31	54,06	13,7			10	0,225	JP 30 XH
50	18	32	-	114	103	9	121,82	-			25	0,610	JP 30 YH
40	21	70	-	72	120	43	142,14	32	3,5	5,6	25	1,59	JP 35 VH
25	21	85	50,5	45	49	34	63	13,1			10	0,311	JP 35 XH
65	21	38	-	133	120	11	142,14	-			25	0,966	JP 35 YH
45	24	80	-	82	137	50	162,48	37	4	6,4	25	2,45	JP 40 VH
30	24	100	57,5	54	56	41	71,94	18,3			10	0,496	JP 40 XH
80	24	43	-	152	137	12	162,48	-			25	1,35	JP 40 YH
50	30	90	-	90	172	52	203,06	35	5	8	25	4,70	JP 50 VH
35	30	120	71,5	62	70	46	90,02	17			10	0,859	JP 50 XH
90	30	55	-	189	172	15	203,06	-			25	2,92	JP 50 YH

The tolerance for the gear hub bore is JS7
 The keyway of V and X wheels is made to ISO/R 773, tolerance JS9



Official Dealer
 MultiComponents International B.V.
 www.multicomponents.nl

FISCHER GEARS

Bevel Gear
 Ratio 3:1 (reduction)
 Standard series KP... H
 00 22 12010



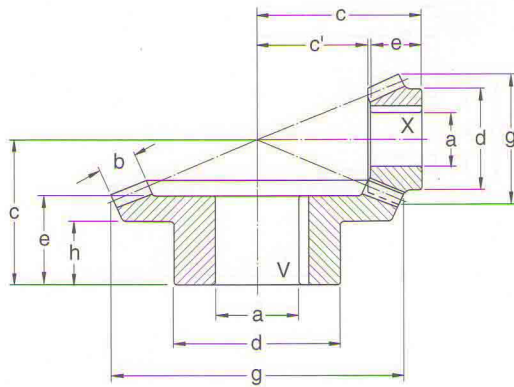
Gear Combination A or C	Permissible input power P_1 and corresponding output torque M_2														
	Speed n_1 of driving gear and n_2 of the driven gear														
	n_1 r/min	50	100	200	400	700	1000	1400	1700	2000	2800	3400	4000	5000	6000
	n_2 r/min	20	40	80	160	280	400	560	680	800	1120	1360	1600	2000	2400

JP 25 H	P_1 kW	0,11	0,21	0,41	0,78	1,3	1,7	2,2	2,6	2,9	3,7	4,2	4,6	6,6	7,5
	M_2 Nm	52,5	50,1	48,9	46,6	43,3	41,1	38,2	36,5	35,0	31,5	29,4	27,6	31,7	29,8
JP 30 H	P_1 kW	0,18	0,36	0,70	1,3	2,1	2,9	3,7	4,3	4,8	6,0	6,7	9,3	11	12
	M_2 Nm	88,1	86,4	83,6	78,8	73,0	68,5	63,3	60,1	57,3	51,1	47,3	55,6	51,5	48,0
JP 35 H	P_1 kW	0,29	0,57	1,1	2,1	3,3	4,4	5,7	6,5	7,3	9,0	10	14	-	-
	M_2 Nm	138	136	131	123	113	105	96,7	91,3	86,6	76,6	70,6	84,0	-	-
JP 40 H	P_1 kW	0,44	0,85	1,6	3,0	4,8	6,4	8,2	9,3	10	13	18	20	-	-
	M_2 Nm	210	203	195	181	165	152	139	131	124	108	127	119	-	-
JP 50 H	P_1 kW	0,84	1,6	3,1	5,7	9,0	12	15	17	19	29	32	36	-	-
	M_2 Nm	401	392	371	341	307	280	252	236	221	244	228	213	-	-

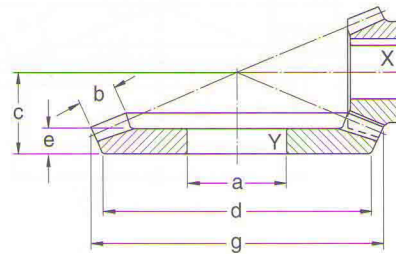
The values are for shock-free load and correct lubrication



Bevel gears
Ratio 3:1 (reduction)
Standard series KP .. H
30:10 teeth



Combination A
V + X



Combination C
X + Y

Dimensions										Normal module	Circumference module	No. of teeth z	Mass kg	Designation
a	b	c	c'	d	d _m	e	g	h	mm					
30	15	50	—	55	98	31	113,76	24	2,5	3,75	30	0,704	KP 25 VH	
15	15	60	42	28	33	17	42,7	3			10	0,080	KP 25 XH	
45	15	26	—	108	98	7	113,76	—			30	0,443	KP 25 YH	
35	18	60	—	65	118	37	136,54	29	3	4,5	30	1,09	KP 30 VH	
17	18	75	50,5	36	40	23	51,16	6,3			10	0,160	KP 30 XH	
55	18	31	—	130	118	8	136,54	—			30	0,741	KP 30 YH	
40	22	65	—	72	136	39	159,32	29	3,5	5,25	30	1,75	KP 35 VH	
20	22	90	57,5	40	46	31	59,62	9,5			10	0,270	KP 35 XH	
70	22	36	—	152	136	10	159,32	—			30	1,22	KP 35 YH	
45	26	80	—	82	155	50	182,04	39	4	6	30	2,71	KP 40 VH	
25	26	100	65	45	53	34	68,27	7,9			10	0,371	KP 40 XH	
85	26	41	—	173	155	11	182,04	—			30	1,65	KP 40 YH	
50	31	90	—	90	195	53	227,6	37	5	7,5	30	5,57	KP 50 VH	
30	31	125	82,5	60	66	40	85,18	10,4			10	0,744	KP 50 XH	
110	31	53	—	216	195	15	227,6	—			30	3,53	KP 50 YH	

The tolerance for the gear hub bore is JS7
 The keyway of V and X wheels is made to ISO/R 773, tolerance JS9



Official Dealer
 MultiComponents International B.V.
 www.multicomponents.nl

FISCHER GEARS

Gear Combination A or C	Permissible input power P_1 and corresponding output torque M_2														
	Speed n_1 of driving gear and n_2 of the driven gear														
	n_1 r/min	50	100	200	400	700	1000	1400	1700	2000	2800	3400	4000	5000	6000
n_2 r/min	17	33	67	133	233	333	467	567	667	933	1133	1333	1667	2000	
KP 25 H	P_1 kW	0,10	0,19	0,37	0,70	1,2	1,6	2,0	2,4	2,7	3,4	3,8	4,2	4,8	6,8
	M_2 Nm	57,3	54,4	52,7	50,3	47,1	44,5	41,5	39,8	38,1	34,5	32,2	30,3	27,7	32,6
KP 30 H	P_1 kW	0,17	0,33	0,63	1,2	1,9	2,6	3,4	3,9	4,4	5,5	6,2	6,8	9,8	11
	M_2 Nm	97,4	94,6	89,8	85,5	79,5	74,6	68,9	65,5	62,6	56,0	52,0	48,7	56,4	52,7
KP 35 H	P_1 kW	0,27	0,53	1,0	1,9	3,1	4,1	5,3	6,1	6,8	8,5	9,5	13	15	17
	M_2 Nm	155	152	145	137	127	118	109	103	97,5	86,6	80,1	94,7	87,3	81,2
KP 40 H	P_1 kW	0,41	0,80	1,5	2,9	4,6	6,1	7,8	8,9	9,9	12	17	19	22	25
	M_2 Nm	235	229	220	206	189	175	160	150	142	125	146	138	126	117
KP 50 H	P_1 kW	0,77	1,5	2,9	5,3	8,3	11	14	16	17	27	30	33	-	-
	M_2 Nm	441	430	408	378	341	312	282	264	248	273	255	239	-	-

The values are for shock-free load and correct lubrication

FISCHER GEARS



Official Dealer

MultiComponents International B.V.
www.multicomponents.nl