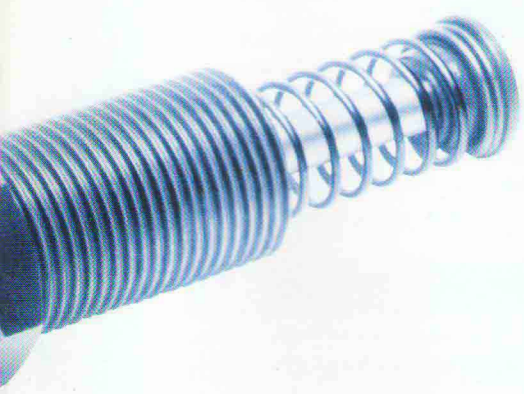


SDÄMPFER SDC

Einsatzgebiete:



FORKARDT GEFITEC-Industriestoßdämpfer		
zum Abbremsen		
von	beim	in
Bändern	Automatisieren	Handlinggeräten
Blechen	Bearbeiten	Industrierobotern
Brammen	Bündeln	Linearmodulen
Fenstern	Einlegen	Drehmodulen
Federn	Entnehmen	Werkzeugmaschinen
Hauben	Fördern	Kunststoffmaschinen
Klappen	Formen	Textilmaschinen
Hebeln	Greifen	Verpackungs- maschinen
Rahmen	Heben	Papiermaschinen
Röhren	Positionieren	Schweißanlagen
Schiebern	Schließen	Vorrichtungen
Schlitten	Schwenken	Transferanlagen
Schutzvorrichtungen	Senken	Transport- einrichtungen
Stangen, Tischen	Sortieren	Manipulatoren
Toren, Türen	Stapeln	Holzbearbeitungs- maschinen
Wagen, Weichen	Takten	Palettenförderern
Werkstücken	Transportieren	
Zylindern	Verketten	
	Verschieben	
	Zuführen	

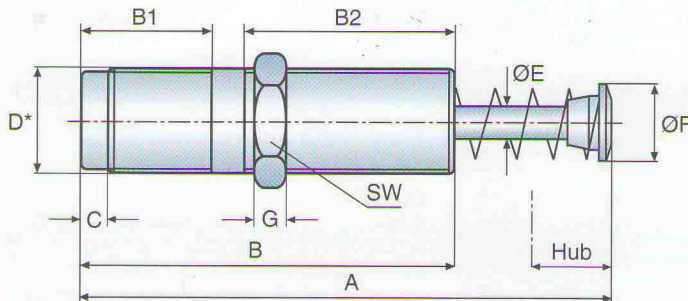
Leistungstabelle

Typ	Kolben ø mm	Hub mm	zul. Arbeitsaufnahme		Wirkmasse m _w von bis kg	Federrückstellkraft		zulässige Seitenbelastung °	Gewicht ca. kg
			je Hub Nm/Hub	je Stunde kNm/h		min. N	max. N		
SDC 7-13 W	7	13	17	36	1 - 10	4,5	11	4	0,06
SDC 7-13 M					10 - 100				
SDC 7-13 H					100 - 200				
SDC 10-13 W	10	13	30	46	3 - 25	10	19	4	0,14
SDC 10-13 M					25 - 250				
SDC 10-13 H					200 - 650				
SDC 10-25 W	10	25	60	58	6 - 55	8	20	3	0,17
SDC 10-25 M					55 - 480				
SDC 10-25 H					410 - 1.330				
SDC 12-25 W	12	25	80	70	8 - 70	11	21	3	0,27
SDC 12-25 M					70 - 650				
SDC 12-25 H					550 - 1.700				
SDC 12-50 W	12	50	160	92	15 - 140	14	26	2	0,38
SDC 12-50 M					140 - 1.300				
SDC 12-50 H					1.000 - 3.500				
SDC 14-25 W	14	25	100	80	10 - 90	29	50	4	0,44
SDC 14-25 M					90 - 800				
SDC 14-25 H					680 - 2.000				
SDC 14-50 W	14	50	200	105	20 - 180	26	56	3	0,54
SDC 14-50 M					180 - 1.600				
SDC 14-50 H					1.300 - 4.400				
SDC 14-75 W	14	75	300	130	30 - 260	26	60	2	0,70
SDC 14-75 M					260 - 2.400				
SDC 14-75 H					2.000 - 6.600				
SDC 18-25 W	18	25	225	120	20 - 200	56	76	4	0,80
SDC 18-25 M					200 - 1.800				
SDC 18-25 H					1.500 - 5.000				
SDC 18-50 W	18	50	450	150	40 - 400	36	76	3	0,94
SDC 18-50 M					400 - 3.600				
SDC 18-50 H					3.000 - 10.000				
SDC 18-75 W	18	75	675	180	60 - 600	38	76	2	1,15
SDC 18-75 M					600 - 5.500				
SDC 18-75 H					4.500 - 15.000				
SDC 25-25 W	25	25	450	165	40 - 400	83	115	5	1,43
SDC 25-25 M					400 - 3.600				
SDC 25-25 H					3.000 - 10.000				
SDC 25-50 W	25	50	900	200	80 - 800	50	115	4	1,64
SDC 25-50 M					800 - 7.300				
SDC 25-50 H					6.000 - 20.000				
SDC 25-75 W	25	75	1350	235	130 - 1.200	48	106	3	1,91
SDC 25-75 M					1.200 - 11.000				
SDC 25-75 H					9.000 - 30.000				
SDC 25-100 W	25	100	1800	270	170 - 1.600	50	115	2	2,30
SDC 25-100 M					1.600 - 14.500				
SDC 25-100 H					12.000 - 40.000				

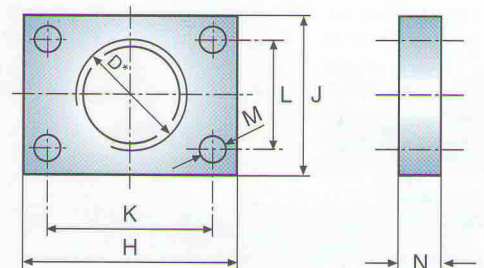
B2

Maße / Berechnungsgrundlagen

Stoßdämpfer



Flansch (Zubehör)



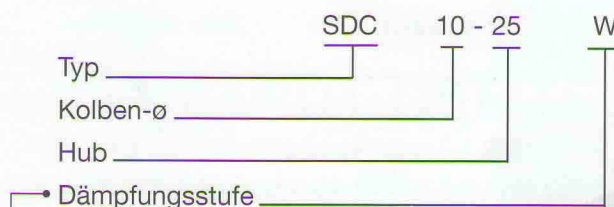
Ab SDC 14 Gewinde „D“ nicht durchgehend.
Bei Bedarf Maße anfragen.

Leistungstabelle

Type SDC	A	B	Gewinde-länge		C	D*	Sondergewinde auf Anfrage lieferbar	ø E	ø F	G	SW	H	J	Flansch			
			B1	B2										K	L	ø M	N
7 - 13	87	66	durchgehend		7,0	M14 x 1,5	M14 x 1,0 M16 x 1,5	5	11	5	17	35	25	27	17	4,5	10
10 - 13	100	74	durchgehend		7,0	M20 x 1,5	M20 x 1,0	6	15	6	24	40	30	32	22	4,5	12
10 - 25	138	97	durchgehend		7,0	M20 x 1,5	M20 x 1,0	6	15	6	24	40	30	32	22	4,5	12
12 - 25	143	102	durchgehend		7,0	M24 x 1,5	M25 x 1,5 M27 x 1,5 M27	8	19	8	30	50	35	40	25	5,5	12
12 - 50	227	147	durchgehend		7,0	M24 x 1,5	M25 x 1,5 M27 x 1,5 M27	8	19	8	30	50	35	40	25	5,5	12
14 - 25	138	83		40													
14 - 50	189	108	27,0	65	2,0	M32 x 1,5	M33 x 1,5	8	25	6	Nutm. ø 38	45	45	35	35	6,5	8
14 - 75	255	133		90													
18 - 25	146	95		40													
18 - 50	196	120	35,5	60	2,5	M42 x 1,5	M45 x 1,5	12	33	6	Nutm. ø 50	65	65	50	50	9,0	12
18 - 75	246	145		70													
25 - 25	155	105		45													
25 - 50	205	130	40,0	70													
25 - 75	265	155		90	4,0	M52 x 1,5		16	40	8	Nutm. ø 62	70	70	55	55	9,0	12
25 - 100	334	180		110													

* Standardgewinde bevorzugen. Sondergewinde nicht für Neukonstruktionen. 0,5 - 1 mm vor Hubende Festanschlag vorsehen. Maße in mm. Maßänderungen vorbehalten. Einbaulage beliebig. Temperaturbereich: 0° - 80°C (Abweichungen auf Anfrage). Erweiterte Montagearten, z.B. Fuß- und Schwenkmontage auf Anfrage.

Bestell-Beispiel



	Härtegrad	Kennzeichnung (siehe Maß C)
W	Weich	roter Boden
M	Mittel	gelber Boden
H	Hart	blauer Boden



Official Dealer

MultiComponents International B.V.
www.multicomponents.nl