

Abmessungen · Dimensions

- øA = Außendurchmesser/outer diameter
- øD1 ^{H7} = Bohrungsdurchmesser/bore diameter
- øD2 ^{H7} = Bohrungsdurchmesser/bore diameter
- øH = Stördurchmesser/clearance diameter
- C = Geführte Länge der Wellenbohrung/
Guided length shaft bore
- G = Klemmschrauben/clamping screws
- I = Grundabmessung/basic dimension
- K = Grundabmessung/basic dimension
- L = Gesamtlänge/total length



Abmessungen · Dimensions

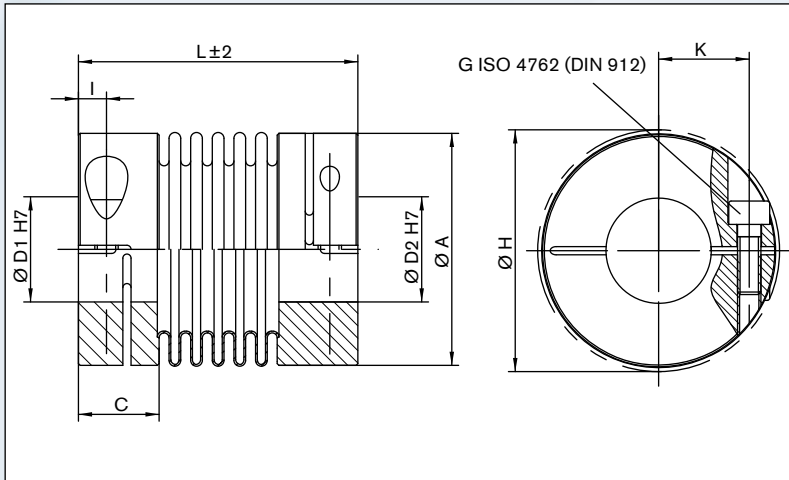
| Größe Size | L | ø A | ø H | ø D1 ^{H7} | ø D2 ^{H7} | C | K | I | G |
|---------------|----------|-----|-----|--------------------|--------------------|----|----|----|------|
| | ±2 | mm | mm | mm | mm | mm | mm | mm | |
| 4 | 21/24/28 | 16 | 18 | 3-8 | 3-8 | 7 | 5 | 2 | M2 |
| 9 | 23/26/30 | 16 | 18 | 3-8 | 3-8 | 7 | 5 | 2 | M2 |
| 15 | 26/30 | 20 | 21 | 3-10 | 3-10 | 9 | 7 | 3 | M2,5 |
| 20 | 32/38/42 | 25 | 27 | 3-12 | 3-12 | 11 | 9 | 4 | M3 |
| 45 | 41/50 | 33 | 34 | 6-16 | 6-16 | 13 | 12 | 5 | M4 |
| 100 | 47/57 | 40 | 42 | 6-19 | 6-19 | 14 | 16 | 5 | M4 |

Trägheitsmoment und Gewicht sind mit dem größten Bohrungsdurchmesser gerechnet.
Moment of inertia and weight (mass) are calculated with reference to the largest bore size.

Bestellbeispiel / Ordering example:

DKN

| Baureihe/Series Größe/Size Länge/Length | Bohrungs-/ bore- ø D1 | Bohrungs-/ bore- ø D2 | Weitere Angaben/ Further details* |
|---|-----------------------------|-----------------------------|--|
| DKN 20/42 | 6,35 ^{H7} | 10 ^{H7} | XX |



Schnittdarstellung / sectional view

Technische Daten · Technical Data

- T_{KN} = Nenndrehmoment / nominal torque
- $C_{y \text{ dyn}}$ = Drehfedersteife / dynamic torsional stiffness
- ΔKr = Maximal zulässiger Versatz radial / max. approved misalignment radial
- ΔKa = Maximal zulässiger Versatz axial / max. approved misalignment axial
- ΔKw = Maximal zulässiger Versatz winklig / max. approved misalignment angular
- J = Trägheitsmoment / moment of inertia
- M_A = Anzugsmoment der Schrauben / tightening torque of screws
- n_{max} = Maximale Drehzahl / max. rotational speed

Technische Daten · Technical Data

| Größe Size | T_{KN} Nm | M_A Nm | $C_{y \text{ dyn}}$ 10^3 Nm/rad | n_{max} min^{-1} | ΔKa $\pm \text{ mm}$ | ΔKw Grad/degree | ΔKr mm | Gewicht Weight kg | J g cm ² |
|---------------|----------------|-------------|--|--------------------------------|---------------------------------|----------------------------|-------------------|-------------------------|--------------------------|
| 4 | 0,4 | 0,3 | 250/190/150 | 15000 | 0,2/0,3/0,4 | 1,2/2/2 | 0,1/0,15/0,2 | 9 | 2,6 |
| 9 | 0,9 | 0,3 | 500/380/300 | 15000 | 0,2/0,3/0,4 | 1,2/2/2 | 0,1/0,15/0,2 | 9/10/11 | 2,6/2,9/3,2 |
| 15 | 1,5 | 0,8 | 750/700 | 15000 | 0,25/0,4 | 1,2/2 | 0,1/0,15 | 22/24 | 11/12 |
| 20 | 2 | 1 | 1500/1300/1000 | 15000 | 0,3/0,4/0,5 | 1,2/2/2 | 0,1/0,2/0,25 | 36/38/40 | 25/27/28 |
| 45 | 4,5 | 3 | 6500/4000 | 15000 | 0,3/0,5 | 1,2/2 | 0,1/0,2 | 74/78 | 98/103 |
| 100 | 10 | 3 | 8100/6700 | 15000 | 0,4/0,5 | 1,2/2 | 0,15/0,25 | 120/130 | 231/250 |

Passung: Naben: Standard Passungsqualität ^{H7}
Nut: Standard Passungsqualität JS9

Fittings: Hubs: Standard fit ^{H7}
Keyways: Standard fit JS9

Standardbohrungen: DKN 4-15 Ø 6^{H7}
DKN 20 Ø 6^{H7} und 10^{H7}
DKN 45-100 Ø 10^{H7}

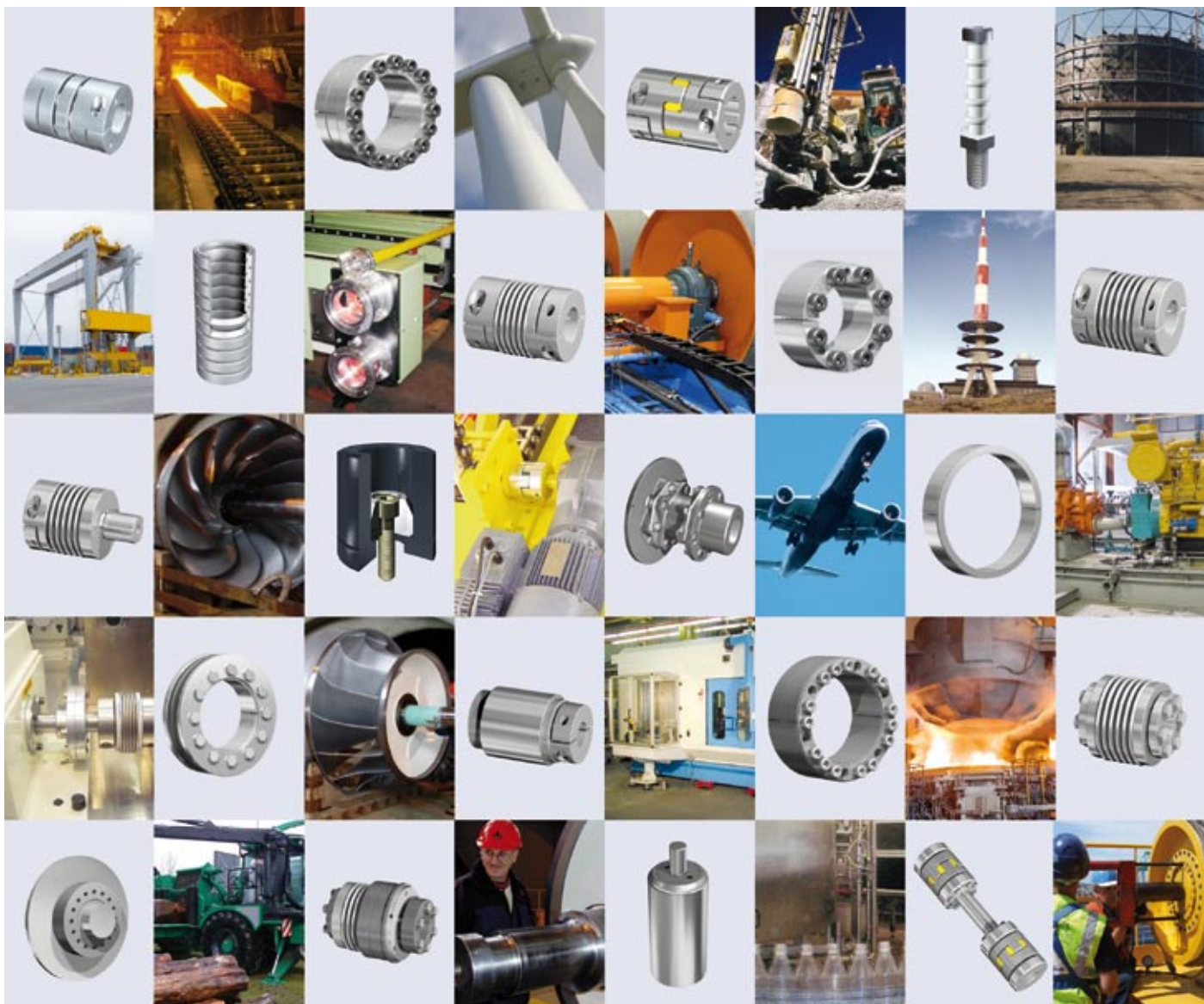
Standard bores: DKN 4-15 Ø 6^{H7}
DKN 20 Ø 6^{H7} and 10^{H7}
DKN 45-100 Ø 10^{H7}

Werkstoffe: Naben aus Aluminium
Metallbalg aus rostfreiem Edelstahl

Materials: Hubs made of aluminium
Metal bellow made of stainless steel

Sonderausführungen: Kupplung komplett aus Edelstahl
(auf Anfrage)
Passfedernut nach DIN 6885-1

Special designs : Coupling completely made of stainless
steel (on request)
Keyway acc. to DIN 6885-1



Weitere technische Hinweise befinden sich im jeweiligen Katalog.

Alle technischen Daten und Hinweise sind unverbindlich. Rechtsansprüche können daraus nicht abgeleitet werden. Der Anwender ist grundsätzlich verpflichtet zu prüfen, ob die dargestellten Produkte seinen Anforderungen genügen. Änderungen, die dem technischen Fortschritt dienen, behalten wir uns jederzeit vor. Mit Erscheinen dieses Kataloges werden alle älteren Prospekte und Fragebögen zu den gezeigten Produkten ungültig.

Check out the respective catalogue for further technical details.

All technical details and information is non-binding and cannot be used as a basis for legal claims. The user is obligated to determine whether the represented products meet his requirements. We reserve the right at all times to carry out modifications in the interests of technical progress. Upon the issue of this catalogue all previous brochures and questionnaires on the products displayed are no longer valid.

RINGFEDER POWER TRANSMISSION GMBH · Oberschlesienstr. 15, D-47807 Krefeld, Germany · Phone: +49 (0) 2151 835-232
Fax: +49 (0) 2151 835-19232 · E-mail: sales.international@ringfeder.com

GERWAH GmbH · Lützeltaler Str. 5a, D-63868 Großwallstadt, Germany · Phone: +49 (0) 6022 2204-0 · Fax: +49 (0) 6022 2204-11
E-mail: sales.international@gerwah.com

RINGFEDER POWER TRANSMISSION INDIA PRIVATE LIMITED · Plot No. 4, Door No. 220, Mount Poonamallee High Road,
Kattupakkam, Chennai – 600 056, India · Phone: +91 44 26496-411 · Fax: +91 44 26496-422 · E-mail: sales.india@ringfeder.com
E-mail: sales.india@gerwah.com

RINGFEDER Corporation · 165 Carver Avenue, P.O. Box 691 Westwood, NJ 07675, USA · Toll Free: +1 888 746-4333
Phone: +1 201 666 3320 · Fax: +1 201 664 6053 · E-mail: sales.usa@ringfeder.com · E-mail: sales.usa@gerwah.com