

Abmessungen

Federkraftbremse FDB
Ausführung N

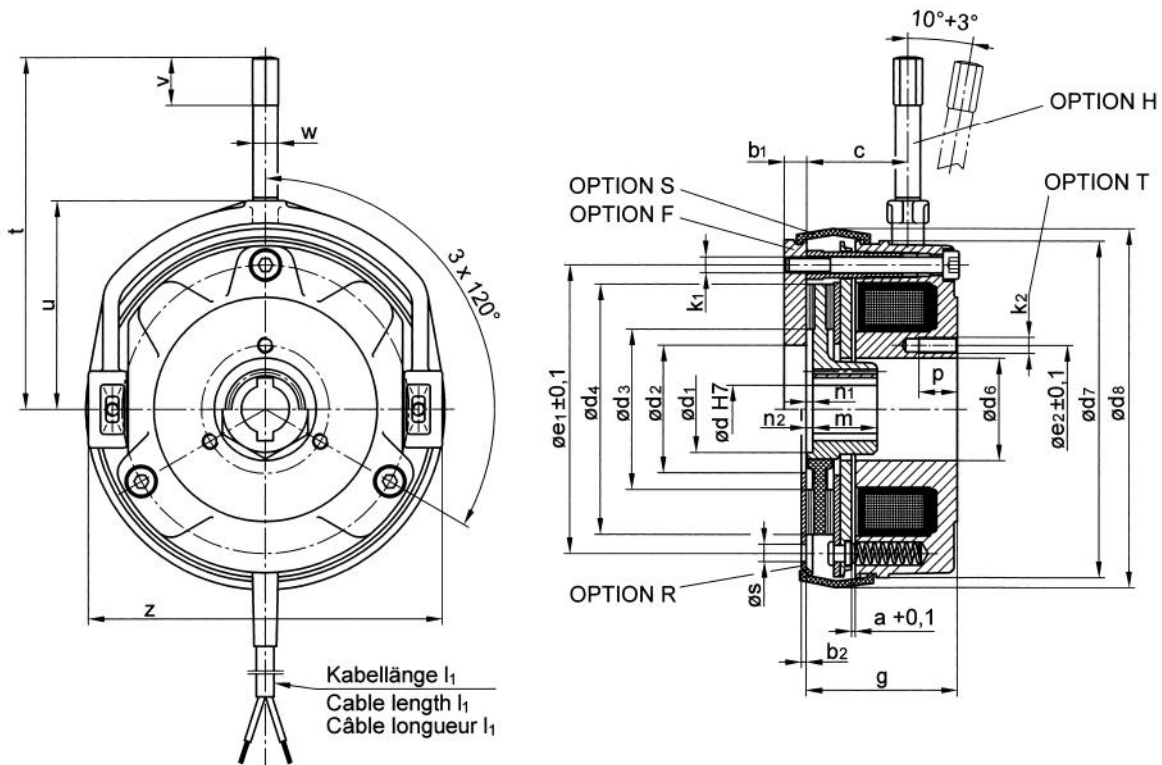
Dimensions

Spring loaded brake FDB
Version N

Dimensions

Frein a manque de courant FDB
Modèle N

B2



mit Zusatzbauteil HFRS

Additional component HFRS

Avec accessoire HFRS

Größe Size Taille	M _{bN} ** (Nm)	P 20°C (Watt)	a +0,1	b1	b2	c	Sechskant-Nabe hexagon hub Moyeu hexagonal d H7	Verzahnte Nabe Toothed hub Moyeu endente d H7	d1	d2	d3	d4	d6 H7	d7	d8
08	5	22	0,2	6	1,5	20	11/14/15	11/14*/15*	20	30	42	60	26	85	89
10	10	28	0,2	7	1,5	21	15/19/20*	14/15	25	40	50	78	32	105	109
13	20	34	0,3	9	1,5	33	15/20/25	15/20	33	50	62	96	42	130	135
15	40	42	0,3	9	1,5	38	20/25/30	20/25	42	60	80	118,5	52	150	155
17	60	50	0,3	11	2	42	-	25/30/35*	-	70	84	127,5	62	170	175
20	100	76	0,4	11	2	48	-	30/35/40	-	80	94	152	72	195	201
23	150	76	0,4	11	2	53	-	30/35/40/45	-	90	120	178	80	225	231
26	250	100	0,5	11	2	58	-	35/40/45/50	-	90	130	204	90	258	264
30	400	140	0,5	12,5	2	60	-	45/50/55/60/65*	-	120	180	255	115	306	312

Standard-Passfedemut nach
DIN 6885/1-JS9

Standard keyway in accordance with
DIN 6885/1-JS9

Rainure de clavette parallèle standard
selon DIN 6885/1-JS9

* Passfedemut nach DIN 6885/3-JS9

* Keyway in accordance with
DIN 6885/3-JS9

* Rainure de clavette suivant
DIN 6885/3-JS9

** Bremsmoment nach
erfolgter Einlaufphase

** Braking torque after completion of
running-in

** Couple de freinage après rodage

Größe Size Taille	e1 ±0,1	e2 ±0,1	g	k1	k2	l1	m	n1	n2	p	øS***	t	u	v	w	z
08	72	34	38,3	3 x M4	3 x M4	400	18	1,5	0,5	8	3 x 4,5	100	55	15	8	89
10	90	40	47,7	3 x M5	3 x M5	500	20	2,5	1	12	3 x 5,5	110	65	15	8	111
13	112	54	53,1	3 x M6	3 x M6	500	20	3,5	1,5	12	3 x 6,5	135	75	20	10	132
15	132	65	60,3	3 x M6	3 x M6	600	25	3	2	12	3 x 6,5	140	85	20	10	151
17	145	75	69,8	3 x M8	3 x M8	600	30	3	-	15	3 x 8,5	165	97	25	12	172
20	170	85	80,4	3 x M8	3 x M8	600	30	3	-	15	3 x 8,5	186	116	25	12	196
23	196	95	89,8	3 x M8	3 x M8	600	35	4	-	15	3 x 8,5	200	128	25	12	224
26	230	110	98,9	3 x M10	6 x M10	600	40	4	-	25	3 x 10,5	285	148	35	19	258
30	278	138	104,5	6 x M10	6 x M10	600	50	4	-	25	6 x 10,5	310	175	35	19	304

Maße in mm

Dimensions in mm

Dimensions en mm

Bestellbeispiel siehe Seite 31

Order example see page 31

Exemple de commande voir page 31

*** Bohrungen bei Option R und F

*** Bores with options R and F

*** Trous pour option R et F