

# Abmessungen

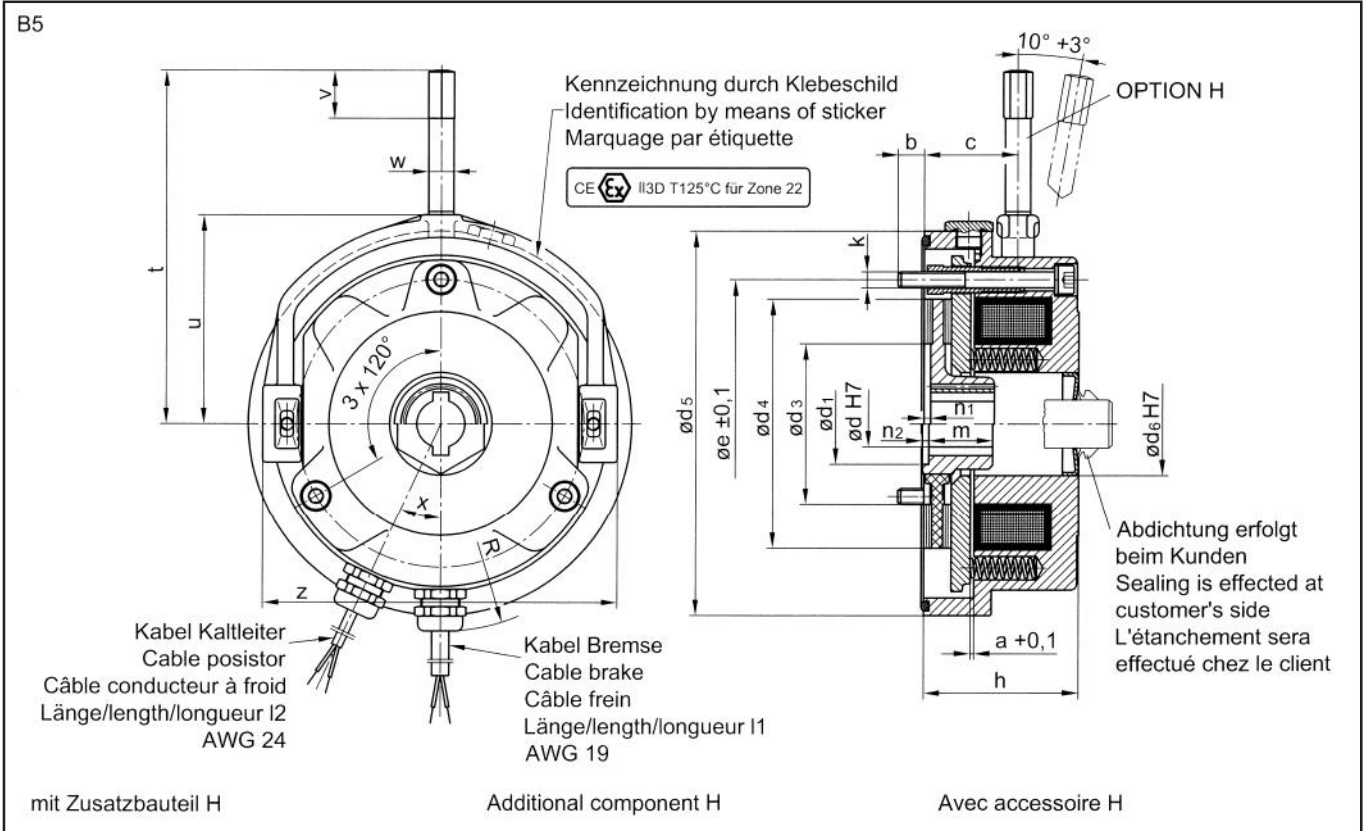
Federkraftbremse FDW  
Ausführung A (Atex)

# Dimensions

Spring loaded brake FDW  
Version A (Atex)

# Dimensions

Frein a manque de courant FDW  
Modèle A (Atex)



## Federkraftbremse FDW Ausführung ATEX

Die Federkraftbremse Typ FDW - Ausführung Atex - ist für den Einsatz in explosionsgefährdeten Bereichen der Staubzone 22 ausgelegt. Als zusätzliche Sicherheit kann die Temperatur am Magnetgehäuse durch einen Kaltleiter überprüft werden. Spezielle Fragen zu diesem Produkt sind beim Hersteller nachzufragen.

## Spring loaded brake FDW ATEX Version

The spring loaded brake, type FDW - model Atex - is designed for its operation in explosion hazardous areas of the dust zone 22. As an additional safety feature, the temperature of the magnet body can be checked by means of a posistor. Special questions regarding this product should be directed by PRECIMA Engineers.

## Frein à ressort FDW Modèle ATEX

Le frein à ressort de pression type FDW - modèle Atex - est conçu pour utilisation dans des zones à risque d'explosion de la zone de poussière 22. A titre de sécurité supplémentaire, la température peut être contrôlée au boîtier magnétique par un conducteur à froid. Pour toute question spéciale au sujet de ce produit, veuillez vous renseigner auprès de l'usine principale.

Größe Size Taille	e ±0,1	h	k	l1	l2	m	n1	n2	R***	t	u	v	w	x***	z
08	72	40	3 x M4	400	400	18	1,5	0,5	54	100	55	15	8	25°	89
10	90	48	3 x M5	500	500	20	2,5	1	65	110	65	15	8	25°	111
13	112	53,5	3 x M6	500	500	20	3,5	1,5	79	130	75	20	10	25°	132
15	132	60	3 x M6	600	600	25	3	2	89	140	85	20	10	20°	151
17	145	70	3 x M8	600	600	30	3	-	98	165	97	25	12	20°	172
20	170	80	3 x M8	600	600	30	3	-	110	186	116	25	12	20°	196
23	196	90	3 x M8	600	600	35	4	-	125	200	128	25	12	20°	224
26	230	99	3 x M10	600	600	40	4	-	140	285	148	35	19	20°	258
30	278	105	6 x M10	600	600	50	4	-	164	310	175	35	19	20°	304

Maße in mm

Bestellbeispiel siehe Seite 31

\*\*\* Ausführung A

Dimensions in mm

Order example see page 31

\*\*\* Version A

Dimensions en mm

Exemple de commande voir page 31

\*\*\* Modèle A