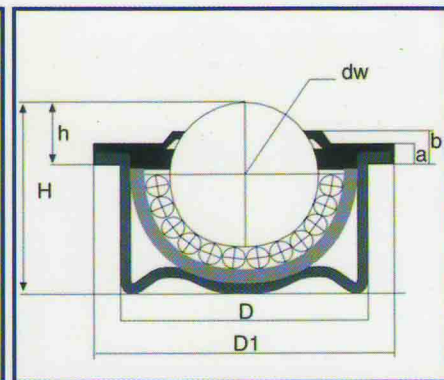
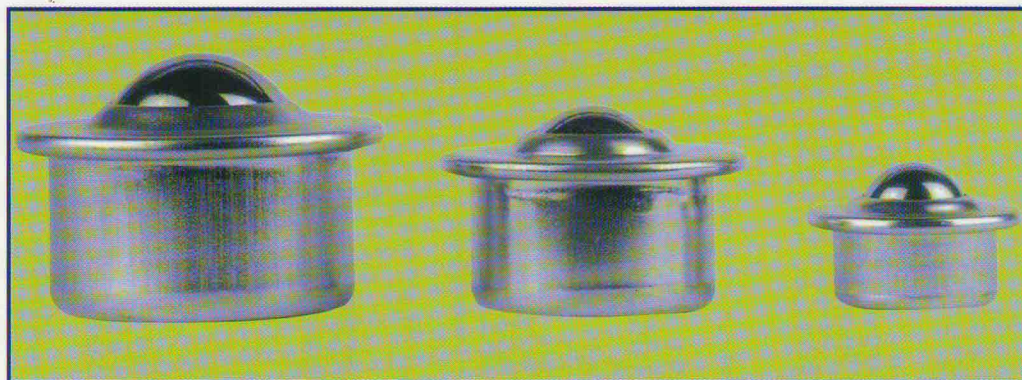


FOR LOADS UP TO  
250 KGS

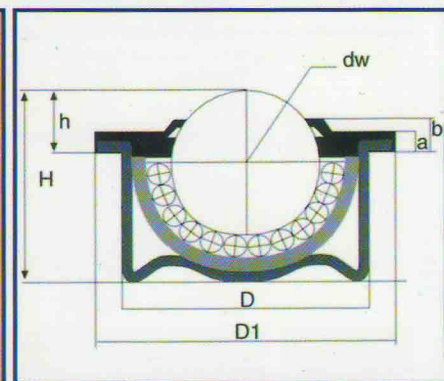
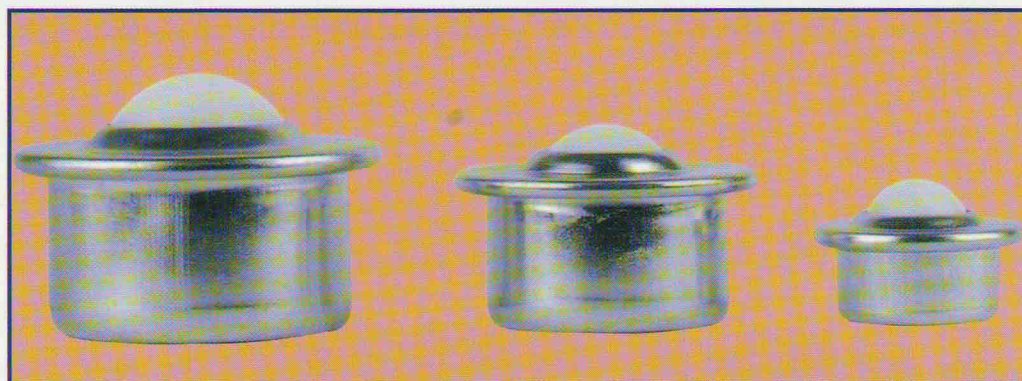
# LIGHT - DUTY - TYPE

# "SPS" SERIE

PRESSED STEEL BALL TRANSFER UNITS WITH HARDENED BALL RACE, ZINC PLATED BODY, OILED FELT SEALING SYSTEM INCORPORATED IN TYPES SPS 22 AND 30 ONLY. MAX TEMP. +100°C - 30°C.



TYPE	SPECIFICATION	dw	D	Tol	D1	h	Tol	H	a	b	LOADING CAPACITY KG		UNIT WEIGHT KG
SPS 15 B	ZINC PLATED BODY AND STEEL BALLS	15	24	± 0,065	31	9,5	± 0,2	20,7	2,8	6,3	50	20	0,038
SPS 22 B		22	36	± 0,080	45	9,8	± 0,2	29,5	2,8	5,5	130	52	0,132
SPS 30 B		30	45	± 0,080	55	13,8	± 0,3	37	4	8,3	250	100	0,265
SPS 45 B		45	62	- 0,15	75	19	± 0,2	53,5	5,6	9,2	350	140	0,685
SPS 15 C	ZINC PLATED BODY AND STAINLESS STEEL BALLS TYPE AISI 420	15	24	± 0,065	31	9,5	± 0,2	20,7	2,8	6,3	37	15	0,038
SPS 22 C		22	36	± 0,080	45	9,8	± 0,2	29,5	2,8	5,5	97	39	0,132
SPS 30 C		30	45	± 0,080	55	13,8	± 0,3	37	4	8,3	190	76	0,265
SPS 45 C		45	62	- 0,15	75	19	± 0,2	53,5	5,6	9,2	250	100	0,685
SPS 15 SS	COMPLETELY S.S. BODY AISI 304 WITH S.S. HARDENED BALL RACE AISI 420 AND ALL S.S. BALLS AISI 420	15	24	± 0,065	31	9,5	± 0,2	20,7	2,8	6,3	37	15	0,038
SPS 22 SS		22	36	± 0,080	45	9,8	± 0,2	29,5	2,8	5,5	97	39	0,132
SPS 30 SS		30	45	± 0,080	55	13,8	± 0,3	37	4	8,3	190	76	0,265
SPS 45 SS		45	62	- 0,15	75	19	± 0,2	53,5	5,6	9,2	250	100	0,685



WITH LARGE MAIN BALL IN POM (POLYACETAL - DELRIN 500P), WITHOUT SEALING SYSTEM (NOT SUITABLE FOR BALL DOWN APPLICATION)

TYPE	SPECIFICATION	dw	D	Tol	D1	h	Tol	H	a	b	LOADING CAPACITY KG	UNIT WEIGHT KG
SPS 15 B-D	ZINC PLATED BODY, LARGE ball in POLYACETAL AND SMALL BALLS IN STEEL	15	24	± 0,065	31	9,5	± 0,2	20,7	2,8	6,3	7	0,024
SPS 22 B-D		22	36	± 0,080	45	9,8	± 0,2	29,5	2,8	5,5	10	0,093
SPS 30 B		30	45	± 0,080	55	13,8	± 0,3	37	4	8,3	15	0,168
SPS 45 B		45	62	- 0,15	75	19	± 0,2	53,5	5,6	9,2	50	0,370
SPS 15 C	ZINC PLATED BODY LARGE BALL IN POLYACETAL AND SMALL S.S. BALLS AISI 420	15	24	± 0,065	31	9,5	± 0,2	20,7	2,8	6,3	7	0,024
SPS 22 C		22	36	± 0,080	45	9,8	± 0,2	29,5	2,8	5,5	10	0,093
SPS 30 C		30	45	± 0,080	55	13,8	± 0,3	37	4	8,3	15	0,168
SPS 45 C		45	62	- 0,15	75	19	± 0,2	53,5	5,6	9,2	50	0,370
SPS 15 SS	COMPLETELY S.S. BODY AISI 304 WITH S.S. BALL RACE AISI 420, MAIN PLASTIC BALL AND SMALL S.S. BALL AISI 420	15	24	± 0,065	31	9,5	± 0,2	20,7	2,8	6,3	7	0,024
SPS 22 SS		22	36	± 0,080	45	9,8	± 0,2	29,5	2,8	5,5	10	0,093
SPS 30 SS		30	45	± 0,080	55	13,8	± 0,3	37	4	8,3	15	0,168
SPS 45 SS		45	62	- 0,15	75	19	± 0,2	53,5	5,6	9,2	50	0,370



Official Dealer

MultiComponents International B.V.  
www.multicomponents.nl