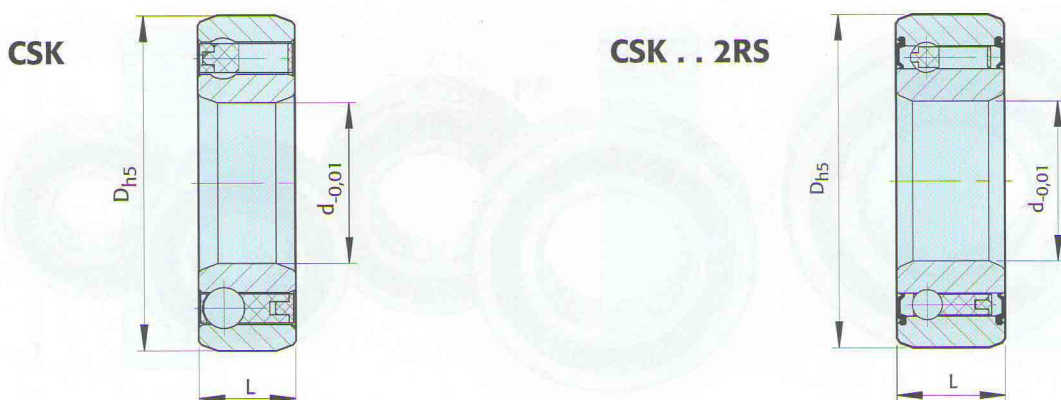


Bauart, Type, Modèle CSK, CSK . . 2RS



Bauart Type Modèle	Größe Size Taille	Kugellagergröße Bearing series Roulement série	Tragzahlen Bearing loads Charges roulements dyn.		Tragzahlen Bearing loads Charges roulements stat.		Gewicht Weight Masse	Schleppmoment Resistance torque Couple résiduel		
	d [mm]	T _{KN} ¹⁾ [Nm]	n _{max.} [min ⁻¹]	D [mm]	L [mm]	C [kN]	C ₀ [kN]	T _R [Ncm]		
CSK (KK)	8*	-	2,5	15000	22	9	3,28	0,86	0,015	0,5
	12	6201	9,3	10000	32	10	6,1	2,77	0,04	0,7
	15	6202	16,90	8400	35	11	7,4	3,42	0,06	0,9
	17	6203	30,60	7350	40	12	7,9	3,8	0,070	1,1
	20	6204	50	6000	47	14	9,4	4,46	0,110	1,3
	25	6205	85	5200	52	15	10,7	5,46	0,140	2,0
	30	6206	138	4200	62	16	11,7	6,45	0,210	4,4
	35	6207	175	3600	72	17	12,6	7,28	0,300	5,8
CSK..2RS	40	-	325	3000	80	22	15,54	12,25	0,5	7,0
	8**	-	2,5	15000	22	9	3,28	0,86	0,015	0,8
	12	-	9,3	10000	32	14	6,1	2,77	0,05	3,0
	15	-	16,9	8400	35	16	7,4	3,42	0,070	4,0
	17	-	30,6	7350	40	17	7,9	3,8	0,09	5,6
	20	-	50	6000	47	19	9,4	4,46	0,145	6,0
	25	-	85	5200	52	20	10,7	5,46	0,175	6,0
	30	-	138	4200	62	21	11,7	6,45	0,270	7,5
35	-	175	3600	72	22	12,6	7,28	0,400	8,2	
40	-	325	3000	80	27	15,54	12,25	0,6	10	

Bemerkungen

- 1) $T_{max} = 2 \times T_{KN}$
Siehe Auswahl Seite 12 bis 19
 - *) Nur eine Z-Scheibe kugellagerseitig. Bei Ansicht auf diese dreht der Außenring entgegen dem Uhrzeigersinn leer
 - **) Nur eine RS-Dichtung kugellagerseitig. Bei Ansicht auf diese dreht der Außenring entgegen dem Uhrzeigersinn leer
- Siehe Montage- und Wartungshinweise Seite 20 bis 23

Notes

- 1) $T_{max} = 2 \times T_{KN}$
Refer to Selection page 12 to 19
 - *) One Z seal on the bearing side only.
Looking from this side, the outer race runs free in the counterclockwise direction
 - **) Only one RS seal on the ball bearing side.
looking from this side, the outer race runs free in the counterclockwise direction
- Refer to mounting and maintenance instructions page 20 to 23

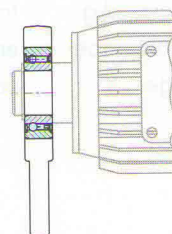
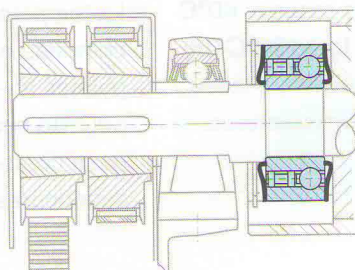
Notes

- 1) $T_{max} = 2 \times T_{KN}$
Voir chapitre sélection page 12 à 19
 - *) Un déflecteur Z uniquement du côté roulement. Vu de ce côté, la bague extérieure tourne libre dans le sens antihoraire
 - **) Un joint RS uniquement du côté roulement. Vu de ce côté, la bague extérieure tourne libre dans le sens antihoraire
- Voir les instructions de montage et d'entretien pages 20 à 23

Einbaubeispiele

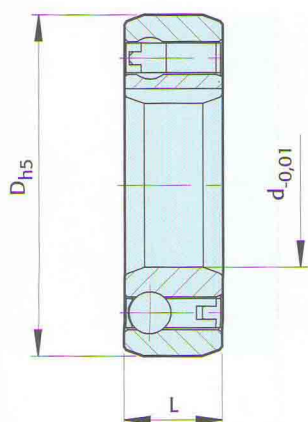
Mounting examples

Exemples de montage

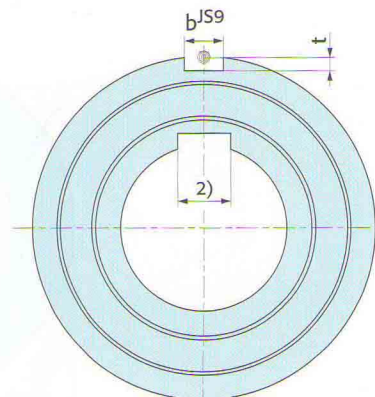
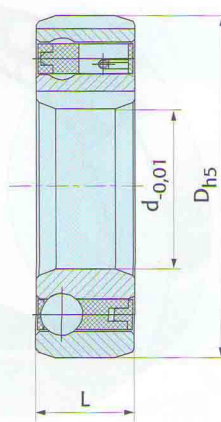


Bauart, Type, Modèle CSK .. P, CSK .. PP, CSK .. P-2RS

CSK .. P



CSK .. PP



Bauart Type Modèle	Größe Size Taille	Kugellagergröße Bearing series Roulement série			Tragzahlen Bearing loads Charges roulements dyn.				Gewicht Weight Masse		Schleppmoment Resistance torque Couple résiduel	
	d [mm]		T _{KN} ¹⁾ [Nm]	n _{max.} [min ⁻¹]	D [mm]	L [mm]	b [mm]	t [mm]	C [kN]	C ₀ [kN]	[kg]	T _R [Nm]
CSK..P ²⁾	15	6202	16,9	8400	35	11			7,4	3,42	0,06	0,9
	17	6203	30,60	7350	40	12			7,9	3,8	0,070	1,1
	20	6204	50	6000	47	14			9,4	4,46	0,110	1,3
	25	6205	85	5200	52	15			10,7	5,46	0,140	2,0
	30	6206	138	4200	62	16			11,7	6,45	0,210	4,4
	35	6207	175	3600	72	17			12,6	7,28	0,300	5,8
	40	-	325	3000	80	22			15,54	12,25	0,5	7,0
CSK..PP ²⁾	15	6202	16,9	8400	35	11	2	0,6	7,4	3,42	0,06	0,9
	17	6203	30,6	7350	40	12	2	1,0	7,9	3,8	0,070	1,1
	20	6204	50	6000	47	14	3	1,5	9,4	4,46	0,110	1,3
	25	6205	85	5200	52	15	6	2,0	10,7	5,46	0,140	2,0
	30	6206	138	4200	62	16	6	2,0	11,7	6,45	0,210	4,4
	35	6207	175	3600	72	17	8	2,5	12,6	7,28	0,300	5,8
	40	-	325	3000	80	22	10	3,0	15,54	12,25	0,5	7,0
CSK..P-2RS ²⁾	20		50	6000	47	19			9,4	4,46	0,145	6,0
	25		85	5200	52	20			10,7	5,46	0,175	6,0
	30		138	4200	62	21			11,7	6,45	0,270	7,5

D Bemerkungen

- 1) $T_{max} = 2 \times T_{KN}$
Siehe Auswahl Seite 12 bis 19
 - 2) Paßfedernut nach DIN 6885.3
Größe 40 Nut nach DIN 6885.1
- Siehe Montage- und Wartungshinweise Seite 10 bis 23

GB Notes

- 1) $T_{max} = 2 \times T_{KN}$
Refer to Selection page 12 to 19
 - 2) Keyway to DIN 6885.3
Size 40 keyway to DIN 6885.1
- Refer to mounting and maintenance instructions page 20 to 23

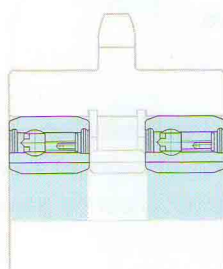
F Notes

- 1) $T_{max} = 2 \times T_{KN}$
Voir chapitre sélection page 12 à 19
 - 2) Rainure de clavette selon DIN 6885.3.
Taille 40 selon DIN 6885.1
- Voir les instructions de montage et d'entretien pages 20 à 23

Einbaubeispiel

Mounting example

Exemple de montage



Official Dealer
MultiComponents International B.V.
www.multicomponents.nl