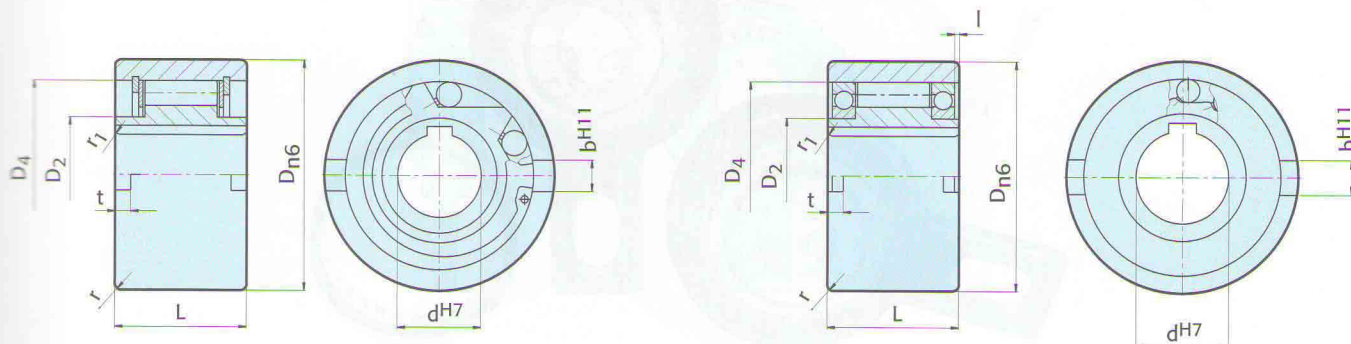


## NFR 8-20 \*

## NFR 25-130 \*\*



Bauart Type Modèle	Größe Size Taille	Leerlaufdrehzahlen Overrunning speeds Vitesses en roue libre			Lagerung Bearing Centrage									Gewicht Weight Masse	
	dH7 [mm]	T <sub>KN</sub> <sup>1)</sup> [Nm]	n <sub>imax</sub> <sup>2)</sup> [min <sup>-1</sup> ]	n <sub>amax</sub> <sup>3)</sup> [min <sup>-1</sup> ]		D <sub>n6</sub> [mm]	D <sub>2</sub> [mm]	D <sub>4</sub> [mm]	L [mm]	l [mm]	t [mm]	bH11 [mm]	r [mm]	r <sub>1</sub> [mm]	[kg]
NFR (ANR- ANG)	8	20	1000	1000	*	37	20	30	20		3	6	1	1,5	0,1
	12	20	1000	1000	*	37	20	30	20		3	6	1	1,5	0,1
	15	78	850	850	*	47	26	37	30		3,5	7	1,5	1,5	0,3
	20	188	650	650	*	62	37	52	36		3,5	8	2	2	0,6
	25	250	2100	3600	16008**	80	40	68	40	0,2	4	9	2,5	2	1,2
	30	500	1700	3200	16009**	90	45	75	48	0,2	5	12	2,5	2	1,8
	35	663	1550	3000	16010**	100	50	80	53	1,2	6	13	2,5	2,5	2,4
	40	1100	1150	2600	16011**	110	55	90	63	2,2	7	15	3	2,5	3,3
	45	1500	1000	2400	16012**	120	60	95	63	2,2	7	16	3	2,5	4,0
	50	2375	800	2150	16014**	130	70	110	80	2,7	8,5	17	3,5	3	5,7
	55	2550	750	2000	16015**	140	75	115	80	4,2	9	18	3,5	3	6,5
	60	4250	650	1900	16016**	150	80	125	95	3,2	9	18	3,5	3,5	8,9
	70	5875	550	1750	16018**	170	90	140	110	1,1	9	20	3,5	3,5	13,5
	80	10000	500	1600	16021**	190	105	160	125	0	9	20	4	3,5	19,0
	90	17250	450	1450	16024**	215	120	180	140	0,6	11,5	24	4	4	27,2
100	19625	350	1250	16028**	260	140	210	150	2,6	14,5	28	4	4	44,5	
130	34750	250	1000	16032**	300	160	240	180	2	17,5	32	5	5	68,0	

### Ⓢ Bemerkungen

- 1)  $T_{max} = 2 \times T_{KN}$   
Siehe Auswahl Seite 12 bis 19
- 2) Innenring überholt
- 3) Außenring überholt  
Paßfedernut nach DIN 6885.1
- \*) Mit Gleitlagerung Stahl auf Stahl
- \*) Mit 2 Kugellagern der Reihe 160..  
Siehe Montage- und Wartungshinweise Seite 20 bis 23

### Ⓖ Notes

- 1)  $T_{max} = 2 \times T_{KN}$   
Refer to Selection page 12 to 19
- 2) Inner race overruns
- 3) Outer race overruns  
Keyway to DIN 6885.1
- \*) With plain bearing steel on steel
- \*\*) With 2 ball bearings series 160..  
Refer to mounting and maintenance instructions page 20 to 23

### Ⓕ Notes

- 1)  $T_{max} = 2 \times T_{KN}$   
Voir chapitre sélection page 12 à 19
- 2) Bague intérieure en roue libre
- 3) Bague extérieure en roue libre  
Rainure de clavette selon DIN 6885.1
- \*) Paliers lisses acier sur acier
- \*\*) 2 roulements série 160..  
Voir les instructions de montage et d'entretien pages 20 à 23

### Einbaubeispiel

### Mounting example

### Exemple de montage

