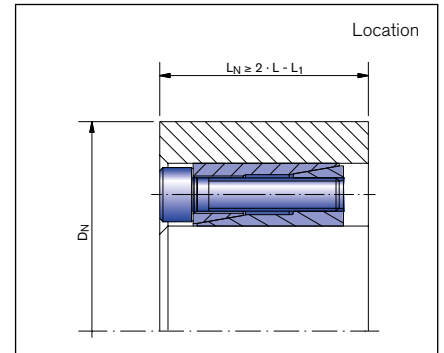
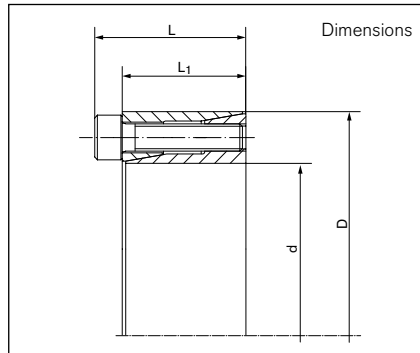


RINGFEDER® Locking Assemblies

RfN 7061

stainless



d = Inner diameter	T = Transmissible torque at given T_A	n_{Sc} = Quantity of screws
D = Outer diameter	F_{ax} = Transmissible axial force	D_G = Thread
L = Overall width	P_w = Surface pressure on shaft at given T_A	T_A = Maximum tightened torque of the screws
L₁ = Overall width without screws	P_N = Surface pressure on hub at given T_A	G_w = Weight

Locking Assembly dimensions					Transmissible torques or axial forces		Surface pressure		High-strength special screws ISO 4762			
d	x	D	L	L ₁	T	F _{ax}	Shaft P _w	Hub P _N	n _{Sc}	D _G	T _A	G _w
mm			mm		Nm	kN	N/mm ²				Nm	kg
6	x	16	13,5	11	3	0,9	49	19	3	M 2,5	0,5	0,012
6,35	x	16	13,5	11	3	0,9	49	19	3	M 2,5	0,5	0,012
7	x	17	13,5	11	3	0,9	42	17	3	M 2,5	0,5	0,013
8	x	18	13,5	11	4	0,9	37	17	3	M 2,5	0,5	0,015
9	x	20	15,5	13	6	1,2	37	17	4	M 2,5	0,5	0,02
9,53	x	20	15,5	13	6	1,2	37	17	4	M 2,5	0,5	0,019
10	x	20	15,5	13	6	1,2	33	17	4	M 2,5	0,5	0,019
11	x	22	15,5	13	7	1,2	30	15	4	M 2,5	0,5	0,024
12	x	22	15,5	13	7	1,2	26	15	4	M 2,5	0,5	0,022
14	x	26	20	17	19	2,5	57	30	4	M 3	1,3	0,039
15	x	28	20	17	22	2,5	55	27	4	M 3	1,3	0,044
16	x	32	21	17	38	4	71	35	4	M 4	2,9	0,066
17	x	35	25	21	41	4	66	33	4	M 4	2,9	0,092
18	x	35	25	21	44	4	63	33	4	M 4	2,9	0,087
19	x	35	25	21	46	4	60	33	4	M 4	2,9	0,084
20	x	38	26	21	82	8	77	41	4	M 5	5,7	0,1
22	x	40	26	21	88	7	71	38	4	M 5	5,7	0,11
24	x	47	32	26	193	15	108	41	4	M 6	14	0,2
25	x	47	32	26	201	15	104	41	4	M 6	14	0,19
25,4	x	47	32	26	205	15	100	41	4	M 6	14	0,19
28	x	50	32	26	341	23	143	55	6	M 6	14	0,2
30	x	55	32	26	364	23	135	52	6	M 6	14	0,27
32	x	55	35	26	387	23	127	52	6	M 6	14	0,25
35	x	60	35	29	565	23	127	52	8	M 6	14	0,36
38	x	65	35	29	620	31	120	49	8	M 6	14	0,43
40	x	65	35	29	651	31	112	49	8	M 6	14	0,4
42	x	75	44	36	930	42	127	49	6	M 8	34	0,75

To continue see next page

RINGFEDER® Locking Assemblies

RfN 7061

stainless

Locking Assembly dimensions					Transmissible torques or axial forces		Surface pressure		High-strength special screws ISO 4762			
d	x	D	L	L ₁	T	F _{ax}	Shaft Pw	Hub PN	n _{Sc}	D _G	T _A	Gw
mm			mm		Nm	kN	N/mm ²				Nm	kg
45	x	75	44	36	1007	42	120	49	6	M 8	34	0,7
48	x	80	44	36	1433	58	151	63	8	M 8	34	0,8
50	x	80	44	36	1472	58	143	63	8	M 8	34	0,76

More sizes on request

Ordering example: RfN 7061

Type	d	D	Further details
RfN 7061	25	47	SST (=stainless steel)

Technical Information

- Surface finishes: Shaft and hub bores $R_a \leq 3,2 \mu\text{m}$
- Tolerances: Shaft: h8 · Hub: H8