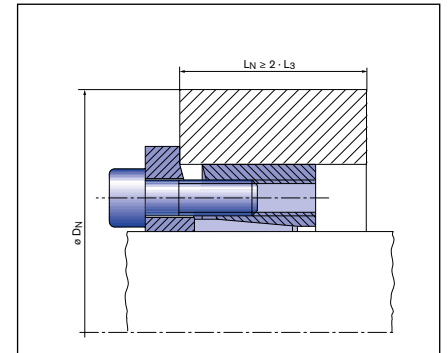
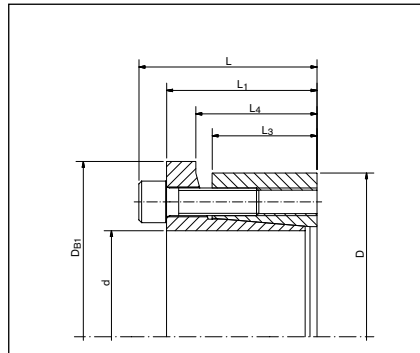
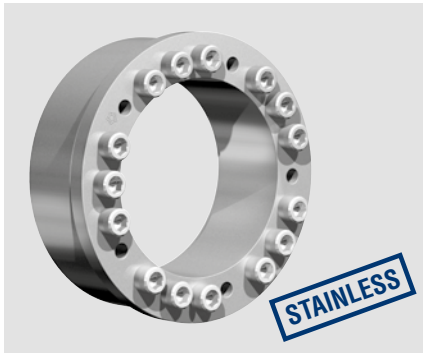


RINGFEDER® Locking Assemblies

RfN 7013.1

stainless



<p>d = Inner diameter D = Outer diameter DB1 = Collar outer diameter L = Overall width L1 = Overall width without screws L3 = Width of inner ring</p>	<p>L4 = Installation length up to collar T = Transmissible torque at given T_A F_{ax} = Transmissible axial force pw = Surface pressure on shaft at given T_A pn = Surface pressure on hub at given T_A</p>	<p>n_{Sc} = Quantity of screws D_G = Thread T_A = Maximum tightened torque of the screws Gw = Weight T_{max} = Maximum transmissible torque</p>
--	---	--

Locking Assembly dimensions							Transmissible torques or axial forces		Surface pressure Shaft Hub		High-strength special screws ISO 4762						
d	x	D	L	L1	L3	L4	DB1	T	F _{ax}	pw	pn	n _{Sc}	D _G		T _A	Gw	T _{max}
mm		mm					mm	Nm	kN	N/mm ²					Nm	kg	Nm
19	x	47	37	31	21,7	25,7	53	199	21	232	69	6	M 6	x 20	14	0,29	248
20	x	47	37	31	21,7	25,7	53	210	21	224	69	6	M 6	x 20	14	0,29	262
22	x	47	37	31	21,7	25,7	53	231	21	201	69	6	M 6	x 20	14	0,27	288
24	x	50	37	31	21,7	25,7	56	294	28	201	69	7	M 6	x 20	14	0,31	367
25	x	50	37	31	21,7	25,7	56	308	28	224	85	7	M 6	x 20	14	0,3	385
28	x	55	37	31	21,7	25,7	62	343	28	201	77	7	M 6	x 20	14	0,36	428
30	x	55	37	31	21,7	25,7	62	371	28	186	77	7	M 6	x 20	14	0,34	463
32	x	60	37	31	21,7	25,7	68	518	35	209	85	9	M 6	x 20	14	0,41	647
35	x	60	37	31	21,7	25,7	68	567	35	193	85	9	M 6	x 20	14	0,38	708
38	x	65	37	31	21,7	25,7	73	623	35	178	77	10	M 6	x 20	14	0,44	778
40	x	65	37	31	21,7	25,7	73	685	35	170	77	10	M 6	x 20	14	0,41	822
42	x	75	46	38	25,3	30,3	83	1211	56	232	100	9	M 8	x 25	34	0,76	1513
45	x	75	46	38	25,3	30,3	83	1302	56	217	100	9	M 8	x 25	34	0,7	1627
48	x	80	46	38	25,3	30,3	88	1386	56	209	100	9	M 8	x 25	34	0,8	1732
50	x	80	46	38	25,3	30,3	88	1449	56	201	100	9	M 8	x 25	34	0,76	1811
55	x	85	46	38	25,3	30,3	95	1778	63	209	108	10	M 8	x 25	34	0,82	2222
60	x	90	46	38	25,3	30,3	100	1939	63	193	100	10	M 8	x 25	34	0,88	2423
65	x	95	46	38	25,3	30,3	105	2506	77	201	108	12	M 8	x 25	34	0,94	3132
70	x	110	60	50	33,4	40,4	120	3570	98	186	100	10	M 10	x 35	66	2,1	4462
75	x	115	60	50	33,4	40,4	125	3822	98	178	93	10	M 10	x 35	66	2,2	4777
80	x	120	60	50	33,4	40,4	130	4095	98	162	85	10	M 10	x 35	66	2,3	5118
85	x	125	60	50	33,4	40,4	135	5215	126	178	100	12	M 10	x 35	66	2,4	6518

To continue see next page

RINGFEDER® Locking Assemblies

RfN 7013.1

stainless

Locking Assembly dimensions							Transmissible torques or axial forces		Surface pressure		High-strength special screws ISO 4762							
d	x	D	L	L ₁	L ₃	L ₄	D _{B1}	T	F _{ax}	Shaft p _w	Hub p _n	n _{Sc}	D _G			T _A	G _w	T _{max}
mm		mm					mm	Nm	kN	N/mm ²						Nm	kg	Nm
90	x	130	60	50	33,4	40,4	140	5530	126	170	93	12	M 10	x	35	66	2,6	6912
95	x	135	60	50	33,4	40,4	145	6930	147	201	116	15	M 10	x	35	66	2,7	8662
100	x	145	68	58	40,8	47,8	155	7700	154	147	85	15	M 10	x	35	66	3,7	9625
110	x	155	68	58	40,8	47,8	165	8470	154	139	85	15	M 10	x	35	66	4	10587
120	x	165	68	58	40,8	47,8	175	10990	182	147	93	18	M 10	x	35	66	4,3	13737
130	x	180	77	65	45,4	52,4	190	14490	224	147	93	15	M 12	x	40	115	5,9	18112
140	x	190	77	65	45,4	52,4	200	15750	224	139	85	15	M 12	x	40	115	6,3	19687
150	x	200	77	65	45,4	52,4	210	19950	266	155	100	18	M 12	x	40	115	6,7	24937

Ordering example: RfN 7013.1

Type	d	D	Further Details
RfN 7013.1	35	60	SST (=stainless)

Technical Information

- Surface finishes: Shaft and hub bores $R_a \geq 1,6 \mu\text{m}$
- Tolerances: Shaft: h8 · Hub: H8